

Перв. примен.
Справ. №
Подп. и дата
Изм. № д/дл.
Изм. №
Взам. инв. №
Подп. и дата
Изм. № подл.

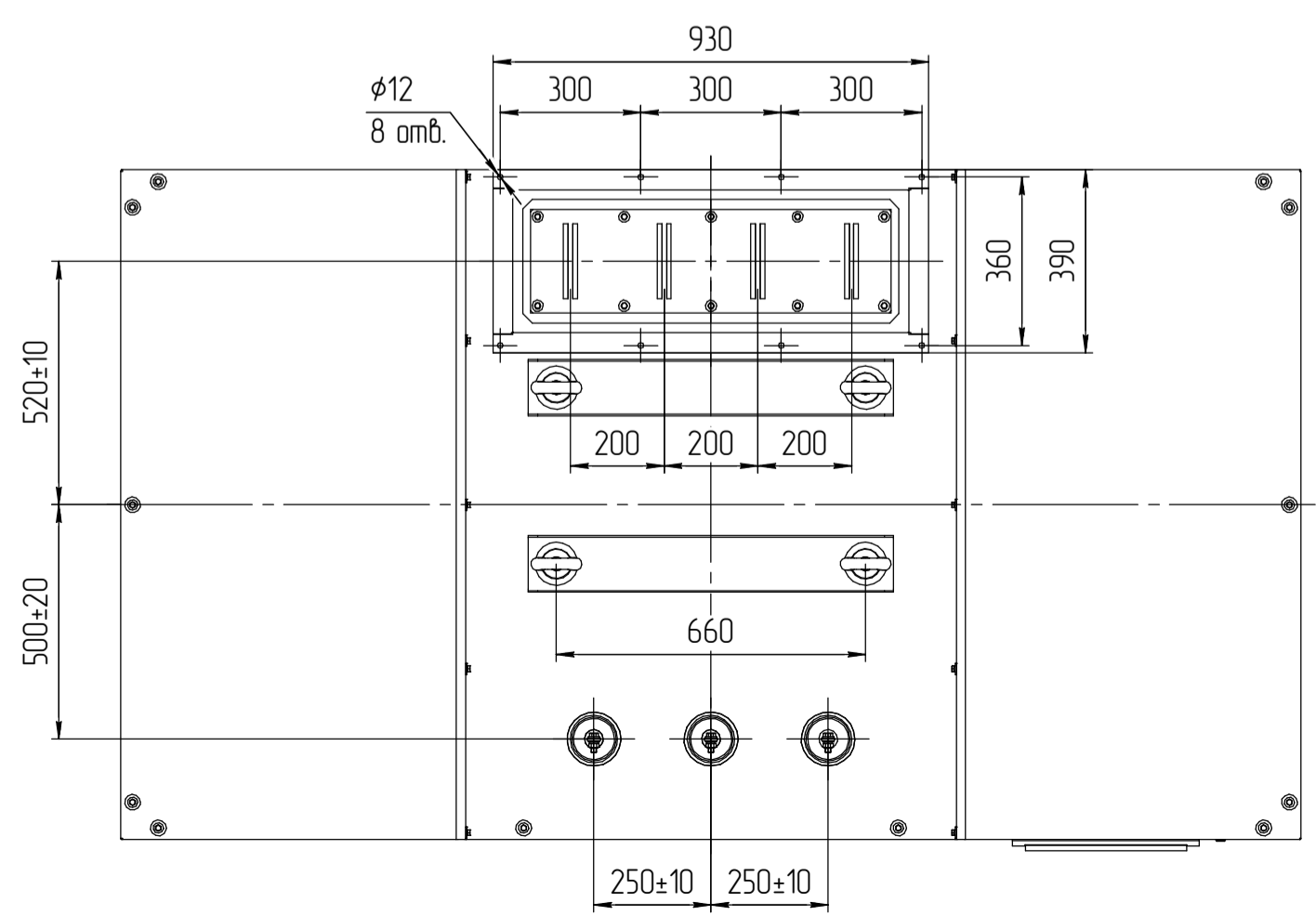
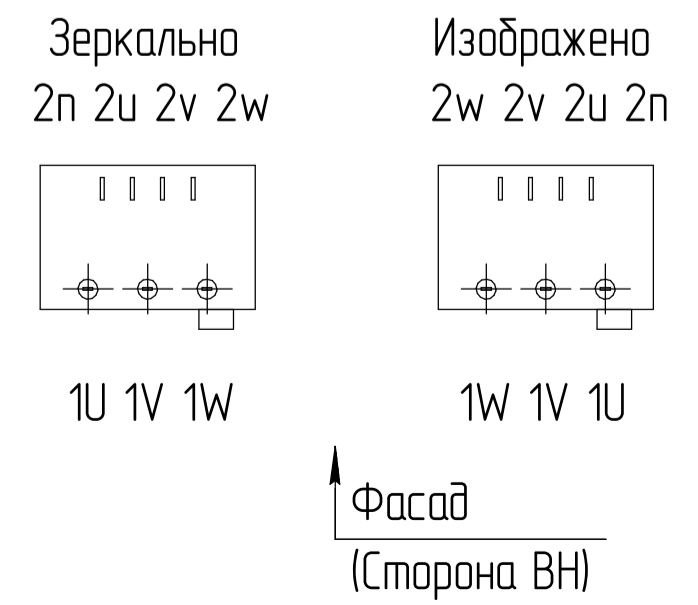


Рис.1. Схема исполнения вводов.
(указать необходимый вариант)



1 Размеры для справок.
2 Габаритно-присоединительные размеры соответствуют трансформаторам с номинальным напряжением 6...10,5/0,4 кВ Ukз=8% со схемой соединения D/Yn, 10...10,5/0,4 кВ Ukз=8% со схемой соединения Y/Yn, со степенью защиты IP21, IP31, IP41, материал обмоток - AL.

АФИП-3.663772.000 ГЧ			
ТЛСЗ-3150			
Габаритный чертёж			
Изм. Лист	№ докум.	Подп.	Дата
Разраб.	Ульянов		19/09/2024
Пров.	Лаврентьев		
Т.контр.			
Н.контр.			
Утв.	Майков		
Лист	Масса	Масштаб	
0	6200	1:15	
Лист	Листов	1	
Исполнение: ВН-сверху, НН-сверху			 ПРОЕКТ ЭЛЕКТРО ТЕХНИКА Формат А2
Копировал			